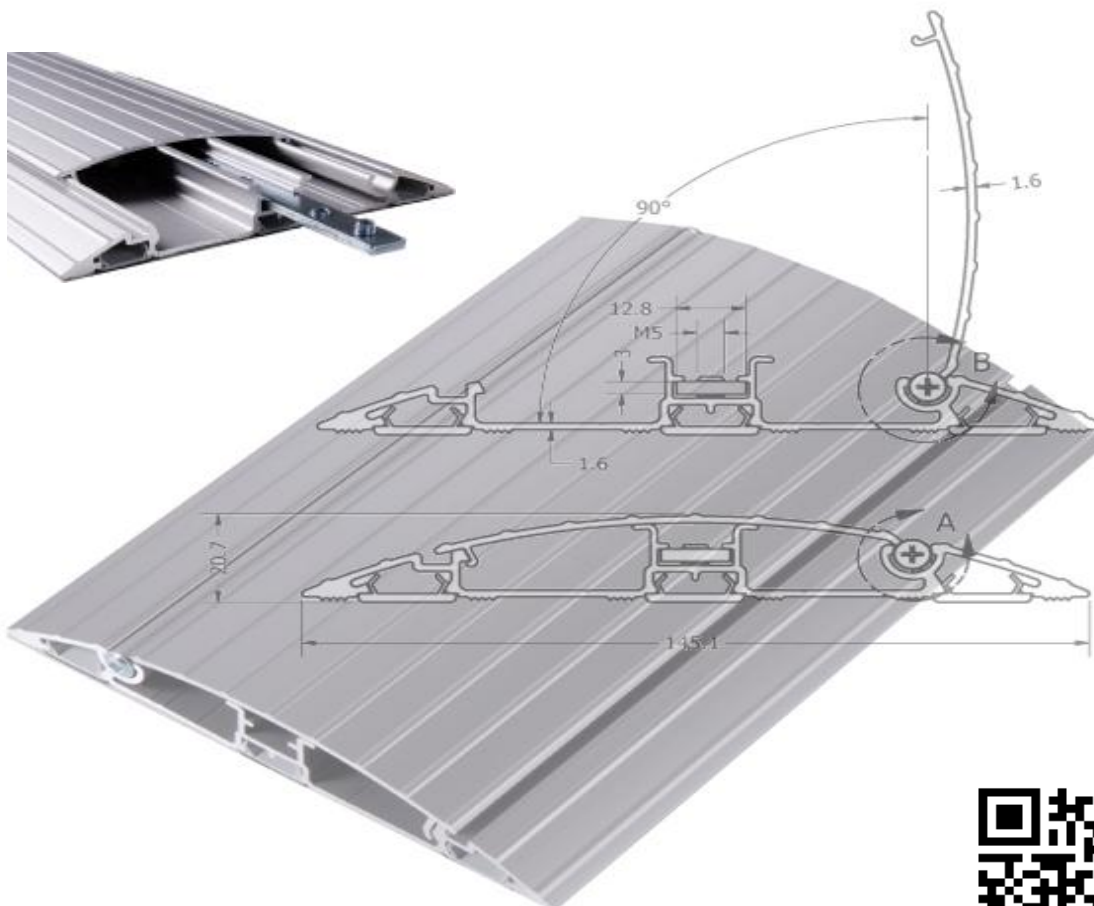
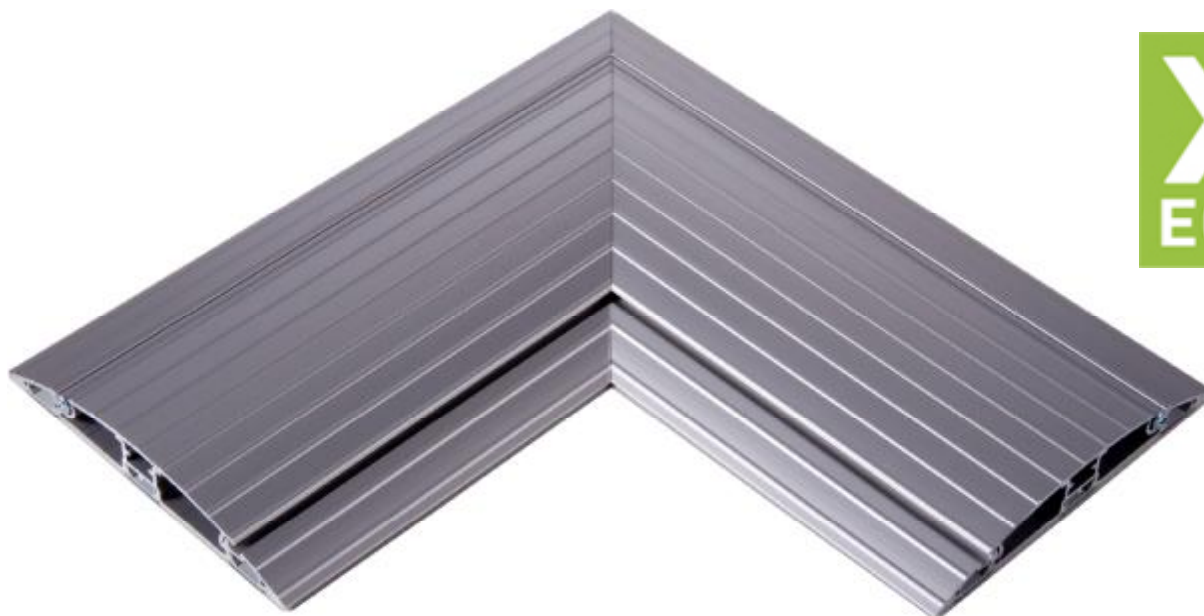


Révolutionnaire pont à câbles en aluminium pour une utilisation horizontale et *verticale*

- * Produit durable fabriqué à partir d'aluminium recyclé 80% 6060.22
- * Pont de câble ergonomique rempli de câbles **par le haut**
- * Possibilité de **couplage** par une bande métallique, qui sont montés dans un creux intégré
- * Couvercle avec pince à ressort long, ce qui assure un clic parfaite et toujours être ouvert avec une pièce de monnaie, clés, ou grand trombone
- * Option bandes caractéristiques glisser 3 fabriqués par coextrusion HPVC / TPE pour une adhérence parfaite sur n'importe quelle surface
- * Six rangées de dents pour une adhérence accrue sur le tapis
- * Chaînes du câble avec une rainure centrale pour vissage facile
- * Deux grandes chaînes du câble 25 et 35 mm large
- * Poids léger industrielle d'environ 500 kg (transpalette, chariot de café, panier break, fauteuils roulants)
- * Disponible sur stock en longueurs différentes, éventuellement coupé à la taille de votre demande
- * Super haute finition de qualité
- * S'il vous plait, scannez le code QR pour plus d'informations



www.wesjon.nl/qrkabelgoten



E-MAX CERTIFICAT POUR ALLIAGES ECO-X

L'aluminium est un matériau entièrement recyclable. E-MAX profils sont fabriqués à partir d'aluminium recyclé à 80%.

Alliages pour applications architecturales: 6060.22 / 60€

Total de contenu recyclé à 80%

Post-consommation à 45%

Pré-consommation à 35%



Quand vous êtes intéressé par notre pont à câbles en aluminium et ses caractéristiques, s'il vous plaît contacter Wesjon pour possibilités de distribution.

Téléphone +31 88-9375662 (néerlandais et anglais parlé) ou via info@wesjon.nl